

空调线控器

使用安装说明书

! " # \$ % & ' () * + , - . /
XK07

- 使用前请仔细阅读本说明书
- 请务必妥善保管

O 1

2% > X

2%3456.....	1
2%78.....	1
9: ; <.....	1
, - . => ? @A.....	2
BCDE.....	3
FGHI.....	3
JK/JLHI.....	3
MNHI.....	4
OPHI.....	5
NQRNSTU.....	6
VW; <.....	7

YZ > X

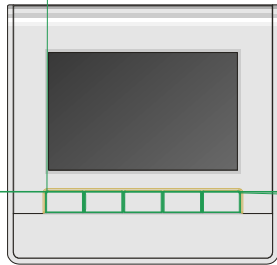
YZ3456.....	9
YZ[8.....	10
YZ\].....	11
^_T. `abc, d.....	13

2%3456

efghi g2%jklmno 3456j pkrstug

vwxyz56+a{|}~•!"#!\$%&'()*+,"5-+.
</0,q

vwxyz3456+a{|}1<2345HI67+. </0,qm



RS@A
/O1 234 23/5678
!" />X_T. wD; <j @EF@Aj _T. w
GHGCq
MN/QL@A

用于关闭
! " # \$%&' () *
+ , - . : ; " #
!" />X_T. wMNOP; <q

I JN@A
左右风向导风板的摆动
!" />X_T. wD; <j @EF@Aj _T. w
GHGCq
B (N/CN@A

上下风向导风板的摆动
KL@A
用于锁定线控器按键

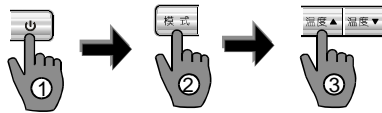
> /? @A
/





4 2 %> X

OP HI



VWXY / ZW[

eWXYMJ ZW[GHYD Z fWD MJ FgP= B

i WXY 温度ZW[GH\] ^_ <= `abcd: ; 21°C-28°C

NQRNSTU

WXFPGHW[KLFPN
→ B C A C O C ?]

qB(NSTU
FGwC
WXY上下风/摆风ZW[超过2秒, 上下风向nFo
指定pq内 Brs . 次WX t rs
LSCG
每WXY上下风/摆风ZW[l u, 上下风向nFo
; vsBI ; w=



qI J NSTU
WXY左右风ZW[, 左右风向nFo 指定
pq内 Brs . 次WX t rs
! " / > X _ T . wD: < j [, - . T \] I J N ^ j
_ T . wGHGCr s t T \ I J N S j k % u D v G q



6 2 % > X

VW; <

qMNOP; <
& 抽 MJ d 自动开启干燥清洁功能。对于单冷型，空调器
x 低F y10z { 后自动关机! U+ &| ' x 低F y7z { } ~ #1z
{ . x 低F y2z { 后自动关机
清洁功能 按压“干燥/辅热”W[即可关闭干燥清洁功能。

qRS; <
WXY• 2ZW[x , \$ *) 23M 23 . uWX * \$,)
23

qxQL; < oZK) wp
(单冷型无) 电辅热 ! " * WXY !" # ZW[,
" #

q _ ` ; <
&/ # (单冷型无) MJ d WXS Y#\$ZW[可 , 开
启#\$. uWX * /关闭

q KL ; <
%1mm &' (WXY) ; ZW[* S) ; * +) ; 78~
S , - W[(. . uWX / O) ; 78

YZ3456

efghi gYZj krsno ! " #~YZ>X•+a{ q
eyz{g+a{fyz56j|ff?Y}+":a{jkrstuq

⚠ yz

1234
5S^TS 6789
5S9: ; ; < =>?@AB9CDEF
S SGhAXHG T?XSG I BJT?XSGK+LI M
SNO OPMSNQRST 300-500mmx
S U SOQBJ* VWU DXU

YZ [8

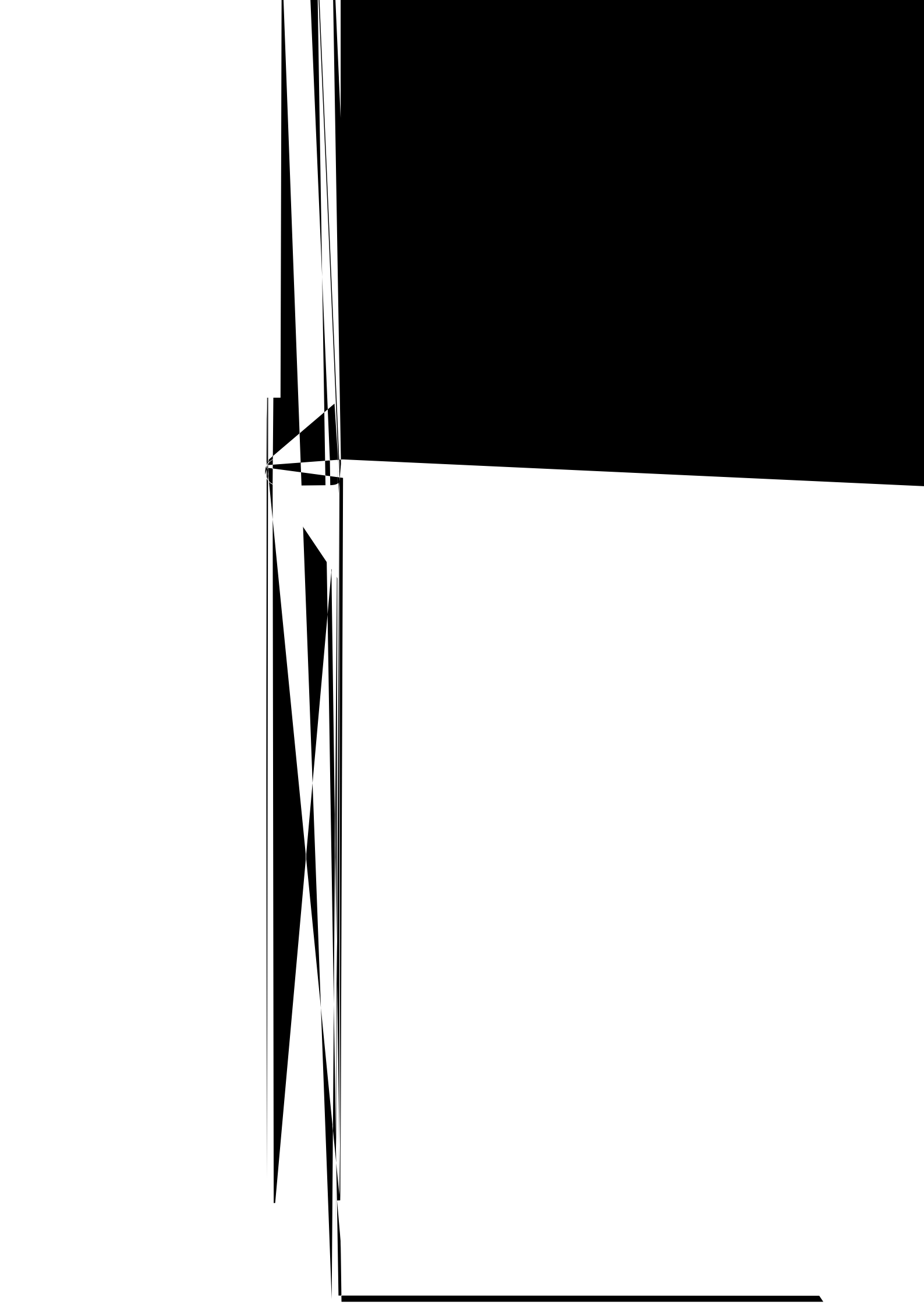
q k g 认' (> 8 是否齐)

序*	@ A	R量	备 3
1	S	1	
2	M4Y 25[\] Z = ^ _	2	S i j :
3	: ` a b	1	
4	c ^ _ d	2	S i j :
5	ef goU Sh	1	+U ef goT5k 4l <

q' (> 8 k 现场准备)

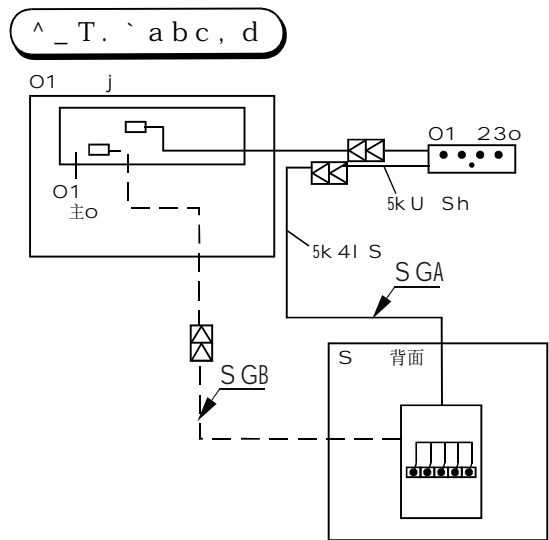
序*	@ A	R量	备 3
1	i j	1	通用电工盒规格, 预先埋入墙体
2	5k 4l <	1	RVVP-0.5mm ² ×5, 预先埋入墙体
3	MSN\$mn o N)	1	预先埋入墙体, 最长布线15m
4	p[\ ^ qr	1	用来安装十字槽螺钉
5	&l \ ^ qr	1	用来拆下线控器底盖

10 YZ > X



m: l \ ^q 批顶
 +S d@ 扣
] 4dS 底
 盖 v右w
 ⑤Rs O 两个c
 ^qdX= 9
 h标准 ij ^q
 d至| 面 X=
 确 ^qd ij ^qd T| 面持平
 ⑥: s O [\] Z= ^_RS 底盖 V ^qd 固;
 底盖 完毕~ LI 平面 . RS 扣H底盖 vdw

e 螺丝拧得过紧会} ~ 后盖变形 g 液晶破裂q
 e YZ 螺栓^ j k 2% 螺栓柱2, - . h 持高U ~ j 1 变形q
 e YZ ^, - . + 连接x 缆多留-L 长Uj ' n 维修^ < 3 (, -



e 接, ^j k 根据hi 情况XY, 路A&, 路B+ 接, \Wq

版本号: XK-07(DZ1) 150731a